



**Manual do Usuário  
Chromis**

**deep down you want the best**

[scubapro.com](http://scubapro.com)

## COMPUTADOR PARA MERGULHO CHROMIS - PROJETADO POR ENGENHEIROS DE MERGULHO

Bem-vindos aos computadores de mergulho SCUBAPRO e obrigado por adquirir o Chromis. Você agora é o proprietário de um parceiro extraordinário para os seus mergulhos. Este manual fornece o acesso fácil ao produto de qualidade da tecnologia SCUBAPRO e às principais características e funções do Chromis. Se você quiser saber mais sobre o equipamento de mergulho SCUBAPRO, por favor, visite o nosso site [www.scubapro.com](http://www.scubapro.com).



### ⚠ AVISO

- Chromis tem uma classificação de profundidade de 120m/394pés.
- Se 120m for excedido, - será mostrado no campo profundidade e o algoritmo de descompressão não calcula corretamente.
- O mergulho em pressões parciais de oxigênio maior do que 1.6bar (correspondente a uma profundidade de 67m/220pés quando a respiração é de ar comprimido) é extremamente perigoso e pode levar a lesões graves ou morte.



O instrumento de mergulho Chromis atende ao disposto na Diretiva da União Europeia 2014/30/UE.

#### Norma EN 13319: 2000

O instrumento de mergulho Chromis também atende à norma Europeia EN 13319: 2000 (EN 13319: 2000 – Manômetros e dispositivos combinados de medição da profundidade e tempo – Requisitos funcionais e de segurança, métodos de testes).

# ÍNDICE

<b>1. Introdução ao Chromis .....</b>	<b>6</b>
1.1 Bateria .....	6
<b>2. Modos operacionais .....</b>	<b>7</b>
<b>3. Chromis como um relógio de pulso. ....</b>	<b>8</b>
3.1 Funções de configuração do relógio .....	9
3.1.1 Definindo o despertador .....	10
3.1.2 Definindo o UTC .....	10
3.1.3 Definindo a hora e o modo 24h ou AM/PM .....	10
3.1.4 Definir o modo dual time( dois horários diferentes) .....	10
3.1.5 Definindo a data .....	11
3.1.6 Definindo o som desativado (modo silencioso) .....	11
3.1.7 Verificando o estado da bateria .....	12
3.2 Menus e funções na superfície .....	13
3.2.1 Verificar a Altitude .....	14
3.2.2 Lendo o Diário de bordo .....	15
3.2.3 Registro do SCUBA .....	15
3.2.4 Registro de APNEIA .....	16
3.2.5 Exercícios de superfície .....	16
3.2.6 Planejando um mergulho .....	17
3.2.7 Usando o Cronômetro .....	18
<b>4. Chromis como um computador de mergulho. ....</b>	<b>19</b>
4.1 Definições do modo de mergulho .....	19
4.1.1 Modo Mergulho na superfície .....	19
4.1.2 Contador do intervalo da superfície .....	20
4.2 Configurações do gás .....	21
4.2.1 Definir o gás .....	21
4.2.2 Tempo de redefinição do Nitrox .....	22
4.2.3 Redefinição a dessaturação .....	22
4.3 Configurações SCUBA .....	23
4.3.1 Alarme de profundidade de mergulho .....	23
4.3.2 Alarme de tempo máximo de mergulho .....	23
4.3.3 Definir o nível de Micro Bolha .....	23
4.3.4 Definir as unidades de preferencias do usuário .....	24
4.3.5 Selecionando o sal (oceano) ou de água doce .....	24
4.4 Definições de APNEIA .....	24
4.4.1 Configurando o alarme de profundidade duplo .....	25
4.4.2 Definindo a profundidade alarme incremental .....	25
4.4.3 Definindo o alarme intervalo de tempo de mergulho .....	25
4.4.4 Definindo o alarme de intervalo de superfície .....	26
4.4.5 Definir o alarme da velocidade de subida .....	26
4.5 Modo NADAR .....	26
4.6 Seleção de algoritmo .....	27

4.7	Mergulhando com Chromis .....	28
4.7.1	Informações da tela .....	28
4.7.1.1	Configuração da tela durante o mergulho .....	29
4.7.1.2	Cronômetro.....	29
4.7.1.3	Definir os favoritos.....	30
4.7.1.4	Segurança do Cronômetro .....	30
4.7.1.5	Ativando a luz de fundo.....	30
4.7.1.6	O Mergulho com Níveis MB. ....	30
4.7.1.7	Paradas PDI.....	31
4.7.2	Avisos de não mergulhar após o mergulho .....	31
4.7.3	SOS .....	32
4.7.3.1	Redefinição a dessaturação .....	32
4.7.4	Mergulho com Chromis .....	33
4.7.5	Mergulho em altitude .....	33
4.7.5.1	Categorias de altitudes, avisos de altitudes e hora de no-fly após um mergulho.....	33
4.7.5.2	Altitude e o algoritmo de descompressão.....	35
4.7.5.3	Altitude proibida .....	35
4.7.5.4	Mergulhos de descompressão em lagos de montanha... ..	36
4.7.6	Avisos e alarmes .....	36
4.7.6.1	CNS O <sub>2</sub> = 75%.....	36
4.7.6.2	Tempo de No-Stop = 2 minutos .....	36
4.7.6.3	Entrando na descompressão.....	36
4.7.6.4	Taxa de subida .....	37
4.7.6.5	MOD/ppO <sub>2</sub> .....	38
4.7.6.6	CNS O <sub>2</sub> = 100%.....	38
4.7.6.7	Parada de descompressão perdida.....	38
4.7.6.8	Bateria fraca.....	39
4.8	Modo MEDIDOR .....	39
4.9	Modo APNEIA .....	40
4.10	Modo NADAR .....	41

<b>5. Interface do PC Chromis .....</b>	<b>41</b>
5.1 Suporte - acessório .....	41
5.2 Introdução a SCUBAPRO LogTRAK .....	42
5.2.1 Download perfis de mergulho .....	42
5.2.2 Alterar avisos/configurações do Chromis e ler as informações do computador .....	43
<b>6. Cuidando do Chromis .....</b>	<b>43</b>
6.1 Informações técnicas .....	43
6.2 Manutenção .....	44
6.3 Substituir a bateria em Chromis .....	44
6.4 Garantia .....	45
<b>7. Glossário .....</b>	<b>46</b>
<b>8. Índice .....</b>	<b>48</b>

# 1. INTRODUÇÃO AO CHROMIS

O Manual do Usuário divide-se em cinco capítulos principais.

**1 Introdução ao Chromis.** Este capítulo fornece uma visão geral do computador Chromis e descreve seus modos de funcionamento e funções quando na superfície.

**2 Chromis como um relógio de pulso.** Esta seção descreve Chromis quando ele é utilizado como um relógio de pulso.

**3 Chromis como um computador de mergulho.** Este capítulo descreve todas as configurações e funções de Chromis como um computador de mergulho e o leva debaixo d'água com Chromis. É sobre tudo o que o Chromis pode e vai fazer para melhorar a sua segurança e diversão subaquática.

**4 Interface do PC Chromis** Este capítulo trata sobre a vinculação Chromis ao seu PC / MAC. Ele descreve como alterar as definições, para baixar e gerenciar o seu Diário de bordo.

**5 Cuidando do Chromis** Este capítulo descreve como você deve cuidar do Chromis após aventuras subaquáticas e também resume a principal informação técnica deste instrumento.

O Chromis é um instrumento tecnologicamente avançado que pode acompanhar você durante as suas aventuras subaquáticas, proporcionando a profundidade exata, tempo e informações de descompressão. Na superfície seu tamanho faz com que seja o seu companheiro diário ideal. Com recursos como alarme de despertar, dual time, cronômetro e altímetro, o Chromis pode resolver quase todas as tarefas possíveis.



Os botões permitem operar funções, acessar menus e mudanças de configuração, enquanto na superfície. Durante o mergulho eles definem marcadores, mostram mais informações na tela do computador e ativam a luz de fundo.

É hora de mergulhar nos detalhes agora. Esperamos que você aproveite para conhecer o seu novo computador e desejamos muitos mergulhos felizes com o Chromis.

## 1.1 Bateria

O Chromis usa um tipo de bateria CR2430, que está disponível no seu revendedor autorizado da SCUBAPRO. O Chromis alertará quando a bateria está se aproximando de um valor crítico, exibindo o símbolo da bateria.

Um símbolo constante significa que a bateria está fraca, com alguma reserva restante. No modo de mergulho a luz de fundo não pode ser ativada. Se o símbolo piscar o nível da bateria está perigosamente baixo e a luz de fundo e de aviso não são ativadas; o mergulho não é recomendado antes de substituir a bateria.



### ⚠ AVISO

Iniciar um mergulho quando o símbolo de bateria estiver piscando pode fazer com que o computador falhe durante o mergulho! Substitua a bateria antes de qualquer atividade de mergulho, se o símbolo da bateria estiver piscando. Quando o símbolo "não mergulhar" aparecer com o símbolo da bateria o Chromis não pode ser usado para mergulhar antes de uma bateria nova ser colocada.

Consulte o capítulo **Verificação do estado da bateria** para obter mais detalhes como acionar manualmente a verificação do nível de bateria.

### ⚠ AVISO

Substituir a bateria requer a abertura do compartimento eletrônico de Chromis. Você deve tomar muito cuidado ao realizar a operação de troca de bateria, a fim de garantir a vedação contra água do relógio. Se não fizer isto, poderá causar entrada de água no relógio durante o próximo mergulho e danificar permanentemente. Danos ao Chromis devido a uma instalação incorreta da bateria não estão cobertos pela garantia. Recomendamos que a operação de mudança de bateria ser realizada por seu representante de vendas da SCUBAPRO.

Consulte o capítulo **Substituição da bateria** neste manual para obter informações sobre como substituir a bateria.



## 2. MODOS OPERACIONAIS

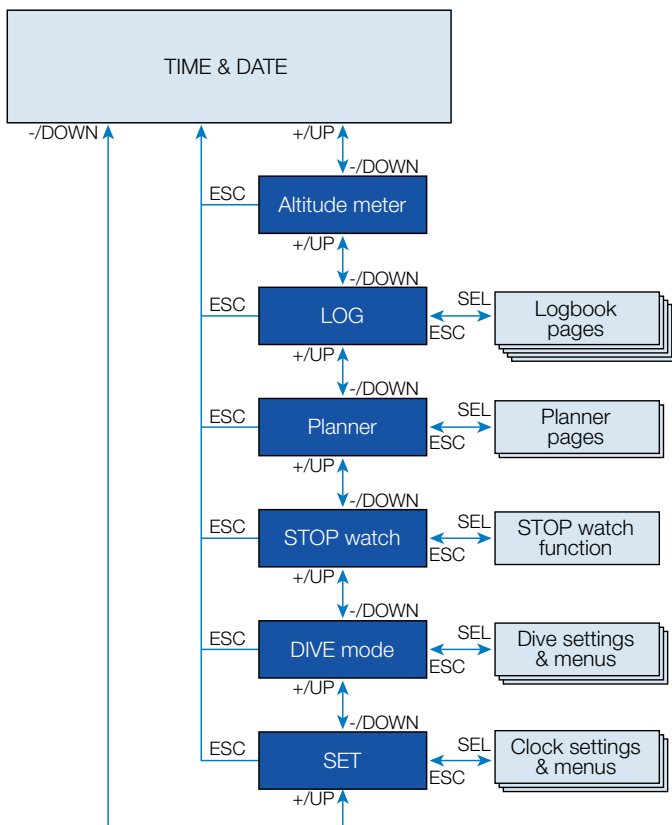
O ponto de referência para qualquer descrição do Chromis como um relógio é a hora principal da exibição diurna. Esta é a tela em que a hora atual é mostrada na linha do meio. A linha superior mostra a data e a linha inferior indica o dia da semana. O exemplo abaixo mostra sábado, 23 de novembro e a hora é de 10 horas e um segundo. Se dual time for ativado, a tela indica dual time na linha superior, a hora principal na linha do meio e a data na linha de baixo.



Os modos diferentes são mostrados no lado direito do computador e o modo de funcionamento atual é indicado por um ponto. Cada modo pode ter subfunções e menus. Os modos são agrupados e descritos neste manual em três capítulos:

1. Chromis como um relógio de pulso.
2. Menus e as funções na superfície
3. Chromis como um computador de mergulho.

O gráfico seguinte descreve a estrutura do menu principal.



### 3. CHROMIS COMO UM RELÓGIO DE PULSO.

O Chromis é mais do que apenas um relógio. Características:

- Função de alarme de despertador
- dual time
- Cronômetro com tempo de volta e 72 horas de tempo de corrida
- Altímetro para rastrear suas excursões para as montanhas
- Um termômetro para as condições meteorológicas atuais

*NOTA: Leitura Termômetro - quando usado no pulso contra a pele a leitura é influenciada pelo calor do corpo.*

A função dos botões **na superfície** está resumida na tabela abaixo e explicada em detalhes nas seções seguintes.



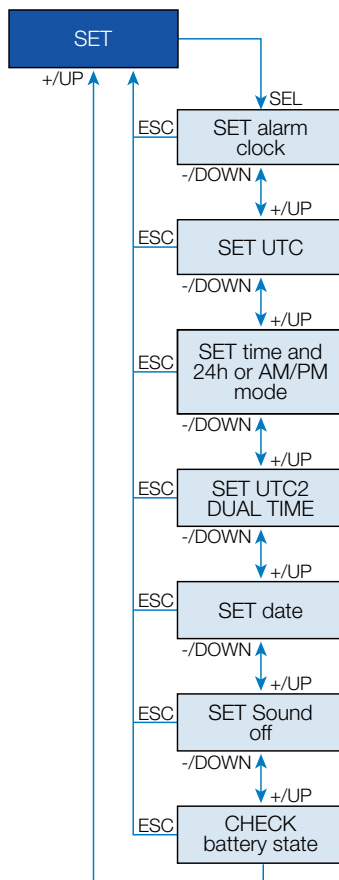
Botão de luz, Superior	Pressão curta = luz de fundo
Botão +/-para cima, Superior Direita	+/-para cima = adiciona valores numéricos, rola para
Botão -/para baixo, Inferior Direita:	-/para baixo= subtrai valores numéricos, rola para
Botão SEL/ESC, Inferior Esquerda:	Pressão curta = selecionar, Pressão longa = sair (retornar para o menu anterior) ou cancelar a configuração

### 3.1 Funções de configuração do relógio



Ao pressionar uma vez o botão +/-PARA CIMA a partir da hora principal e exibição da data e selecionando o menu "DEFINIR" pressionando o botão SEL você vai entrar em configurações do relógio (ver gráfico abaixo).

As diferentes funções do submenu são descritas em capítulos posteriores.



### 3.1.1 Definindo o despertador



Ao pressionar o botão SEL o estado do alarme começa a piscar e pode ser selecionado para ligado ou desligado, pressionando os botões + ou -.

Ao pressionar o botão SEL as horas do alarme começarão a piscar.

Você pode rolar a configuração de horas, pressionando os botões + ou -.

Ao pressionar o botão SEL os minutos começarão a piscar e pressionando os botões + ou - pode rolar com eles.

Pressionando o botão SEL confirmará as configurações.

☞ **NOTA:** A configuração da desativação do som não afeta o despertador. Entretanto, o algoritmo de alongamento da bateria inteligente desativa todos os tons de aviso quando há menos de 2 pontos deixados na tela de estado da bateria ou quando o símbolo de bateria estiver piscando em outras telas.

### 3.1.2 Definindo o UTC



A configuração UTC mudará a hora indicada em relação ao Meridiano 0 de Greenwich. Esse recurso é prático quando se viaja através de diferentes fusos horários.

Ao pressionar SEL as horas começarão a piscar. Você pode editá-las com botões + ou - em um intervalo de +14 h a -13h. Ao pressionar SEL os minutos começarão a piscar e você pode editá-los com botões + ou - em intervalos de 15 minutos. A configuração UTC será confirmada pressionando o botão SEL.

### 3.1.3 Definindo a hora e o modo 24h ou AM/PM



Na tela acima a hora atual é mostrada na tela. Ao pressionar o botão SEL a configuração de 24 ou 12h na linha superior começará a piscar. Você pode alterar a configuração pressionando os botões + ou -.

Ao pressionar o botão SEL a definição da hora será ativada: as horas começam a piscar e os segundos ficam em 00. Você pode alterar as horas pressionando os botões + ou -. Ao pressionar o botão SEL a seleção mudará para minutos e pode ser editada a nova definição de hora será confirmada pressionando o botão SEL.

☞ **NOTA:** os segundos não podem ser editados; eles sempre começam a contar a partir de 0.

### 3.1.4 Definir o modo dual time (dois horários diferentes)



Dual time (Hora dupla) usa a mesma "hora base", como o relógio principal. Portanto, o ajuste da hora, conforme descrito no capítulo **Definindo a hora e o modo 24h ou AM/PM**, também irá influenciar o dual time. A seleção de fuso horário duplo vai definir a diferença para a hora do relógio principal. Quando a seleção de fuso horário estiver desligada, então o dual time está desativado.

Ao pressionar o botão SEL as horas do UTC2 começarão a piscar. Você pode alterar a configuração pressionando os botões + ou - em uma faixa de +14h até -13h ou desligado. Ao pressionar SEL os minutos começarão a piscar e você pode editá-los com botões + ou - em intervalos de 15 minutos. A configuração UTC2 será confirmada pressionando o botão SEL.

### 3.1.5 Definindo a data



Quando na definição da data, ao pressionar o botão SEL e piscarem, os dígitos podem ser alterados pressionando botões + ou - (no modo de 24h o primeiro dígito são dias, no modo de 12h o mês é o primeiro). Ao pressionar o botão SEL os próximos dígitos começam a piscar e eles podem então ser editados pressionando botão + ou -. Mais uma vez, pressionando os botões SEL, o ano, após o ponto, começa a piscar. A data será confirmada pressionando o botão SEL.

### 3.1.6 Definindo o som desativado (modo silencioso)



LIGADO/DESLIGADO/ALAR. (com ALAR: O alarme e o som de atenção durante o mergulho estão habilitados)

Ao pressionar o botão SEL a configuração atual começará a piscar no meio da tela. Pressionando os botões + ou - você pode escolher entre o modo normal, onde tons de alarme e botão se encontram, ou o modo silencioso, onde todos os tons estão desligados ou no modo de alarme, onde **apenas** tons de alarme estão ligados (ALR). A seleção de som desativado é protegida com um código.

Quando o som desativado foi selecionado o primeiro dígito começa a piscar. Ao pressionar os botões + ou - menos, o número pode ser alterado e pressionando o botão SEL o número será armazenado.



O código de desbloqueio para desligar o som é o seguinte: 313.



### ⚠ AVISO

A seleção Som desativado irá desativar todos os alarmes sonoros do modo de mergulho e avisos. Isto é potencialmente perigoso.

👉 *NOTA: a única exceção para o modo silencioso é o despertador, ele emite um sinal sonoro quando ativado, mesmo se a principal definição é: desligar.*

### 3.1.7 Verificando o estado da bateria



O menu de status da bateria mostra quanta carga resta na bateria CR2430. Uma bateria nova mostra 5 pontos.

O Chromis periodicamente mede o estado da bateria e você pode disparar manualmente uma medição pressionando o botão SEL neste menu.

O algoritmo de bateria inteligente vai limitar algumas funções para o fim do tempo de vida útil da bateria. Consulte a tabela abaixo para obter o status e as funções.

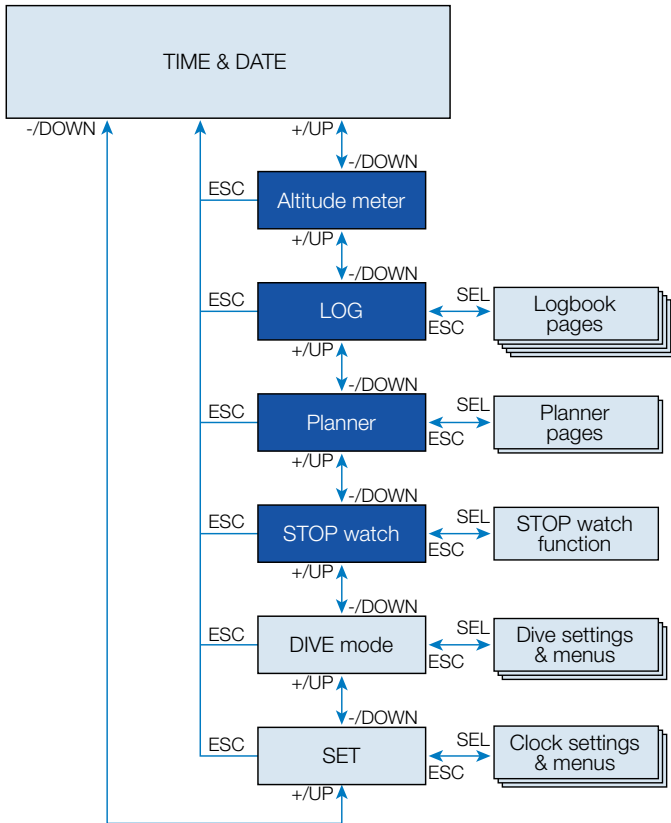
Indicador de exibição de status da	Em outras telas	Status da bateria	Limitações de Função
00000		Bateria nova	nenhuma
0000_		Bateria ok para mergulho	nenhuma
000__		Bateria ok para mergulho	nenhuma
00___	Símbolo de bateria	Bateria fraca, trocar por nova	<b>Luz de fundo sem funcionar</b>
0____	Símbolo da bateria intermitente, sem símbolo de mergulho	Bateria totalmente descarregada, trocar por nova	<b>Alarmes e luz de fundo sem funcionar, o mergulho não é recomendado</b>
Nenhum, trocar	Símbolo da bateria intermitente, sem símbolo de mergulho	Bateria completamente descarregada, trocar por nova, o relógio pode reiniciar a qualquer hora e permanecer desligado	<b>O modo de Mergulho não é permitido, apenas o relógio fica ativo</b>

☞ **NOTA:** A capacidade da bateria e a tensão no final da vida útil pode variar entre os fabricantes da bateria. Geralmente operações a baixas temperaturas, diminui a capacidade da bateria. Portanto, quando o indicador da bateria cair abaixo de 3 pontos, trocar a bateria para uma nova antes de fazer quaisquer novos mergulhos.



### 3.2 Menus e funções na superfície


Simplesmente **pressionando** os botões + ou - a partir da **hora diurna** você pode percorrer os vários menus no Chromis. O diagrama abaixo mostra a sequência dos menus. Observe que para alcançar um menu, pois você não está ainda dentro dele, você deve pressionar o botão SEL para entrar no menu real. Quando o menu real é selecionado, o indicador começa a piscar.




### 3.2.1 Verificar a Altitude



No menu de altitude a altitude atual é calculada a partir da pressão barométrica. A atual categoria de altitude é mostrada na linha superior. A atual temperatura é mostrada na linha inferior.

 **NOTA:** a pressão barométrica é uma variável, mudando com o tempo e a pressão atmosférica em que determinada elevação. O algoritmo de Mergulho utiliza Categorias de Altitudes que são derivadas diretamente da pressão atmosférica. A Altitude é contada a partir da pressão barométrica atual e é, portanto, um valor relativo.

A altitude pode ser ajustada quando a elevação atual é conhecida ao pressionar o botão SEL. O valor da altitude começará a piscar. Pressionando os botões + ou - o valor pode ser ajustado em incrementos de 10m/50pés. Ajustar a elevação da altitude não terá efeito sobre a Categoria de altitude.

 **NOTA:** As diferentes combinações m&°C, Ft&°C, m&°F ou Ft&°F podem ser selecionadas a partir do menu do modo Mergulho: Unidades.

### 3.2.2 Lendo o Diário de bordo



Você pode verificar as principais informações sobre os seus mergulhos no Diário de bordo, pressionando SEL quando no menu de registro.

A primeira página exibida é o histórico do mergulho.




Na tela acima, o Chromis tem 5 mergulhos e total de 4 horas de mergulho no Registro, com o mergulho mais profundo a 19,0 metros e o tempo de mergulho mais longo de 58 minutos.

### 3.2.3 Registro do SCUBA

Ao pressionar os botões + ou - você pode percorrer os mergulhos na memória. No modo SCUBA há uma página principal mostrando a profundidade, o tempo de mergulho, a data do mergulho e o conteúdo de oxigênio usado.



 **NOTA:** Se o mergulho foi feito nos modos MEDIDOR ou APNEIA ou foram registrados exercícios na superfície, a página principal tem GA, AP ou SE em vez de O2% na linha superior.

Ao pressionar SEL você selecionará o mergulho e chegará à subtela que mostra a seguinte informação no modo SCUBA: Temperatura mínima, hora de início do mergulho e nível de altitude. Pode também indicar o modo SOS, se o último mergulho foi encerrado sem paradas de decompressão corretas.



A página a seguir mostra a hora final do mergulho e a profundidade média calculada.



### 3.2.4 Registro de APNEIA

O Chromis organiza o treinamento de mergulho APNEIA de uma maneira especial para facilitar a leitura dos dados. Os mergulhos APNEIA repetitivos são agrupados em uma seção específica e a página principal mostra a primeira data e tempo de imersão.



Ao pressionar o botão SEL, a sessão de mergulho APNEIA abre. Os mergulhos são mostrados em ordem repetitiva com o tempo máximo e profundidade. Na linha superior a quantidade de mergulho APNEIA dessa sessão é exibida. Na linha do meio o tempo de mergulho é mostrado em **SEGUNDOS**. A profundidade máxima é exibida na linha do meio à direita.



Ao pressionar os botões + ou - os mergulhos na sessão atual pode ser rolados.



☞ *NOTA: Os mergulhos APNEIA são sempre mostrados em segundos. O tempo máximo antes da sobreposição é de 199 segundos.*

### 3.2.5 Exercícios de superfície

O Chromis possui o modo NADAR. O registro aparece como SE (Exercício de superfície) para exercícios feitos na superfície.



O livro de registro apresentará a hora de início e a data na página principal. Ao pressionar o botão SEL você pode rever a quantidade de descidas realizadas. A hora e a distância também são mostradas no registro.





### 3.2.6 Planejando um mergulho



Você pode planejar seu próximo mergulho com base na saturação de nitrogênio do seu corpo. O planejador também está usando a seguinte informação.

1. Seleccionada a concentração de oxigênio.
2. Seleccionado o tipo água.
3. Seleccionado o nível de micro bolhas.
4. A temperatura da água do mergulho mais recente.
5. A faixa de altitude.
6. O estado de saturação no momento em que o planejador é iniciado.
7. Observância das taxas de subida prescritas.

Ao pressionar o botão SEL no menu planejador você vai entrar no Planejador diretamente ou na definição do intervalo de superfície (mergulho repetitivo).

**NOTA:** Quando o Chromis está nos modos MEDIDOR ou APNEIA o Planejador é desativado e isto é indicado ao exibir DESLIGADO neste menu.



No caso de você planejar fazer um segundo mergulho durante a fase de dessaturação,

você deve iniciar o Planejador, introduzindo o tempo que você ainda ficará na superfície. Ao pressionar os botões + ou - você pode definir a hora em incrementos de 15 minutos. A altitude proibida é exibida na linha do meio e aumentando o intervalo de superfície do limite permitido vai obter o máximo (nível 4). Você pode ler mais sobre o mergulho de altitude com Chromis no capítulo **Mergulho de Altitude**.

No caso o Chromis estar exibindo o aviso de não-mergulho, a duração do próprio aviso é exibida como um intervalo de superfície recomendado para fins de planejamento (arredondado para o incremento de quinze minutos mais próximo).



Quando o intervalo de superfície é dado ou se você não tem dessaturação restante, o planejador começará a piscar a profundidade. Ao pressionar os botões + ou - você pode definir a profundidade em incrementos de 3m/10pés.

O tempo de não decompressão é exibido para aquela profundidade na linha inferior.

O conteúdo do gás O<sub>2</sub> é exibido na linha superior até 1% CNS para que a profundidade planejada seja alcançada. Depois que o planejador mostra a % CNS na linha superior.

A profundidade mínima para o planejamento é 9m/30pés.

O planejador só permite profundidades de acordo com o máximo ppO<sub>2</sub>. O teor de gás de oxigênio e configurações máximas PPO<sub>2</sub> são dadas no menu de definição de mergulho: GÁS

## ⚠ AVISO:

se você tiver definido pp02max para DESLIGADO, o planejador irá permitir profundidades de até no máximo de 120m/394pés. Mergulhos de ar/nitrox com pp02 alto são extremamente perigosos e podem causar ferimentos fatais. Esteja ciente de que a exposição a pp02 alto levará o valor do relógio CNS a ultrapassar a máxima recomendada de 100%.

👉 *NOTA: Se MOD é menor do que 9m/30pés, o planejamento não é permitido e informações LO MOD (MOD BAIXO) são mostradas.*

Ao pressionar SEL para a profundidade planejada o tempo de mergulho começa a piscar. O ponto de partida (mínimo agora) é o tempo de descompressão. Ao pressionar os botões + ou - você pode alterar a hora em incrementos de 1 minuto. Quando nenhum tempo de descompressão é excedido o planejador dá tempo de descompressão na linha inferior.

Ao pressionar o botão SEL o planejador sairá e você vai voltar para o menu principal.

### 3.2.7 Usando o Cronômetro



Ao pressionar o botão SEL o cronômetro será ativado:



Na primeira tela do cronômetro exibe o estado, que pode ser stop (parar), run (contar) ou lap

(voltas). Ao ativar a primeira vez o cronômetro a tela será exibida como acima.



Pressione o botão + e o cronômetro começa a contar e mostra estado atual que é: contar. Pressionando novamente o botão + cronômetro para a contagem e mostra o estado atual: parar. O tempo contado permanecerá na tela.

O Cronômetro irá repor o tempo contado quando o botão + é pressionado e mantido. As voltas podem ser marcadas pressionando o botão - quando o cronômetro está contando. Ao fazer isso, a tela congela por 5 segundos e o Chromis mostra o tempo de volta.



A contagem continuará automática e o contador de volta mostrará o número de voltas na parte inferior da tela.

Ao pressionar o botão SEL você pode sair do cronômetro e retornar ao menu do Cronômetro.

👉 *NOTA: Você pode deixar o cronômetro com contagem ativa ou você pode deixar o tempo parado na tela. O status será armazenado em uma memória que lhe permite continuar a partir da mesma tela na próxima vez.*

## 4. CHROMIS COMO UM COMPUTADOR DE MERGULHO.

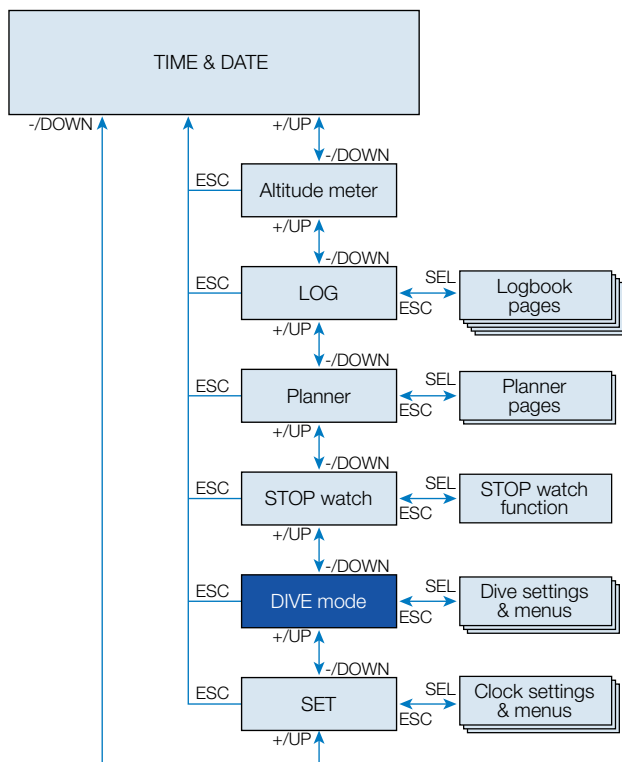
Chromis é um computador de mergulho completo, capaz de cálculos de descompressão Nitrox, cálculos de taxa de subida e avisos. O diário de bordo pode armazenar até 50 horas de perfis de mergulho, com uma taxa de amostragem de 4s. Durante o mergulho o Chromis exibe informações como profundidade, tempo de mergulho, o estado de descompressão, temperatura da água e muito mais. Na superfície após um mergulho, tempo restante de dessaturação, o tempo de no-fly, intervalo de superfície e categorias de altitude proibidas são mostrados, além de funções de relógio.

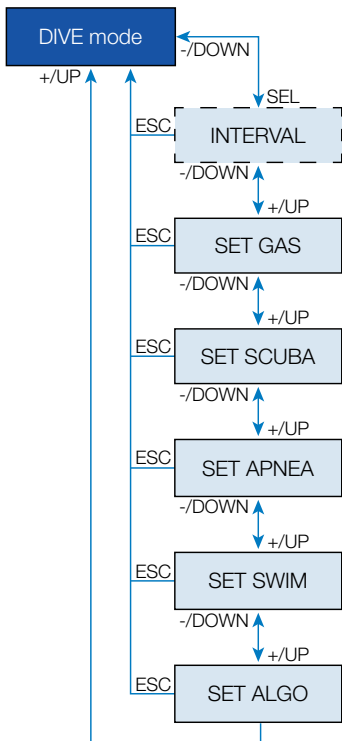
### 4.1 Definições do modo de mergulho

Quando o Chromis está no modo de **superfície**, você pode acessar vários menus dedicados para mergulho e personalizar diversas configurações ao seu gosto.

As funções do computador de mergulho de Chromis na superfície incluem, entre outros, definindo a concentração de oxigênio para mergulho Nitrox, definindo o nível de MB do algoritmo de descompressão, ajustando vários avisos e preferências pessoais. Para alcançar qualquer uma destas funções, o Chromis deve estar em modo de exibição de mergulho de superfície. Isto pode ser alcançado pressionando botão + ou - até que o indicador à direita mostre: Mergulho e em seguida selecionar este modo pressionando SEL.

#### 4.1.1 Modo Mergulho na superfície





Se você não tem mergulhado com o Chromis há algum tempo (sem tempo de dessaturação restante) o modo de mergulho pode aparecer como mostrado abaixo, e o tempo real diurno sendo executado na linha do meio:



No entanto, no modo SCUBA após um mergulho, a tela pode aparecer como exibido abaixo:

- O tempo de intervalo da superfície na linha superior
- Tempo de dessaturação restante na linha do meio



A partir daqui, **pressionando** o botão SEL e rolagem com os botões + ou -, você acessa um ciclo de menus que são todos relacionados com o mergulho.

#### 4.1.2 Contador do intervalo da superfície



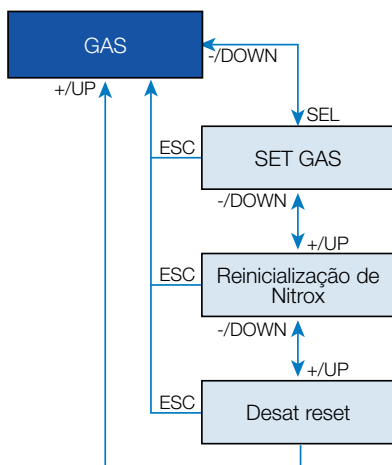
Depois de um mergulho o Chromis exibe o intervalo de superfície a partir do último mergulho. O contador de intervalo de superfície conta até a dessaturação estar completa. Após a dessaturação estar completa este menu desaparece.

O tempo de no-fly está indicado com o símbolo na parte superior e é mostrado em horas até que essa restrição seja concluída.



A carga de nitrogênio restante é exibida nesta tela com o indicador à direita, iniciando a partir da primeira barra de segmento com N2.

## 4.2 Configurações do gás



### 4.2.1 Definir o gás

Você pode usar o Chromis com todas as misturas de Nitrox do ar para oxigênio puro.

Ao pressionar o botão SEL nesta tela do conteúdo de oxigênio do Gás começa a piscar. Ao pressionar esses botões + /- você pode: rolar o valor de 21 até 100%.

Ao pressionar SEL o conteúdo é confirmado e o ppO2 começa a piscar. Ao pressionar os botões + ou - você pode selecionar o valor de 1,00 bar (1,00 bar a 1,30 bar, dependendo da% de O2 na mistura de gás) até 1,60 bar.



É possível desativar a configuração MOD («---» exibida na linha do meio), mas isso requer o código de segurança 313 do usuário. Ao pressionar o botão SEL o usuário aceita o valor dado.



☞ *NOTA: Mergulhar com um ppO<sub>2</sub> maior do que 1,4 é perigoso e pode levar a inconsciência, afogamento e ferimentos fatais.*

☞ *NOTA: o ppO<sub>2</sub> é fixado em 1,60 bar quando o conteúdo de oxigênio selecionado é de 80% ou superior.*

#### 4.2.2 Tempo de redefinição do Nitrox

Se você geralmente mergulha com ar e quer voltar para essa configuração após o mergulho ocasional nitrox, você pode programar um tempo padrão quando seu Chromis irá repor de volta ao ar.



Ao pressionar o botão SEL a hora na linha superior começará a piscar. A hora pode ser selecionada a partir de 1 hora até 48 horas ou o tempo de redefinição de nitrox pode ser desativado pressionando os botões + ou -. O tempo de redefinição do Gás é desativado quando - h é exibido.

#### 4.2.3 Redefinição a dessaturação

##### **▲ AVISO:**

Redefinir a dessaturação afetará os cálculos do algoritmo, o que pode levar a lesões graves ou ferimentos fatais. Não redefina a dessaturação sem um propósito sólido.

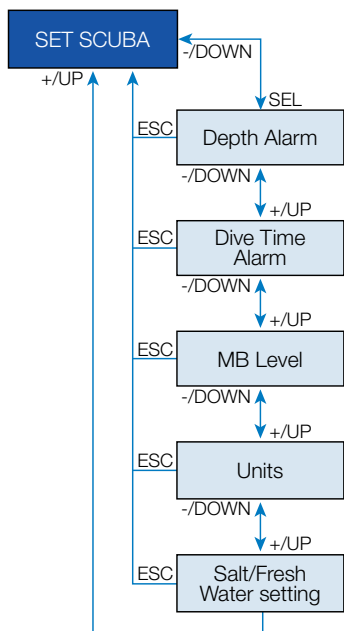
Quando o Chromis ainda está em contagem regressiva da dessaturação, algumas alterações de menu não são possíveis. Caso o usuário decida redefinir a dessaturação, o código de segurança 313 deve ser dado. Este procedimento garante reajuste indesejado e a redefinição de dessaturação será armazenada em uma memória. No próximo registro de mergulho o símbolo de dessaturação será exibido.



Ao pressionar o botão SEL a seleção "ligado" começará a piscar. Ao pressionar os botões + ou - a dessaturação pode ser desativada e o estado é indicado com a seleção "desligado". Quando o estado "desligado" é confirmado ao pressionar o botão SEL a página de código aparece. O primeiro dígito começa a piscar e ao pressionar + / - este pode ser editado. Ao pressionar o botão SEL o número é confirmado e o próximo número começa a piscar. Quando o código é dado corretamente e confirma-se com a pressão do botão SEL, em seguida, a redefinição de dessaturação é concluída.



### 4.3 Configurações SCUBA



Um conjunto de seleções SCUBA relacionado é agrupado para este menu.



Ao pressionar o botão SEL o seguinte menu pode ser acessado.

#### 4.3.1 Alarme de profundidade de mergulho

Ao pressionar o botão SEL a função começa a piscar e pode ser selecionado para ligado ou desligado, pressionando os botões + ou -.

Ao pressionar o botão SEL neste menu o valor da profundidade começa a piscar. Ao pressionar os botões + ou - o valor pode

ser selecionado a partir de 5 até 100 metros (20.330 pés) em intervalos 1m/5pés. A seleção é confirmada pressionando o botão SEL.

#### 4.3.2 Alarme de tempo máximo de mergulho

Ao pressionar o botão SEL a função começa a piscar e pode ser selecionado para ligado ou desligado, pressionando os botões + ou -. Ao pressionar o botão SEL neste menu o valor da hora começa a piscar. Ao pressionar os botões + ou - o valor pode ser selecionado a partir de 5 até 195 minutos em intervalos de 5 minutos. A seleção é confirmada pressionando o botão SEL.



#### 4.3.3 Definir o nível de Micro Bolha

Ao pressionar o botão SEL neste menu o nível da Micro Bolha começa a piscar. Ao pressionar os botões + ou - você pode selecionar a definição pessoal de L0 até L5. L5 é a definição é mais conservadora. A seleção é confirmada pressionando o botão SEL.



☞ **NOTA:** mais sobre o mergulho com os níveis MB, leia o capítulo: **O Mergulho com Níveis MB..**

#### 4.3.4 Definir as unidades de preferenciais do usuário

O usuário pode selecionar entre profundidade e combinações de unidades de temperatura. O efeito ocorre em modo de mergulho, no diário de bordo, configurações de alarme, ajustes de altitude, etc.



Ao pressionar o botão SEL neste menu o valor do campo da unidade de temperatura começa a piscar. Ao pressionar os botões + ou - o valor pode ser alterado entre °C/°F. Ao pressionar o botão SEL o campo de profundidade começa a piscar. Novamente ao pressionar + ou - o valor pode ser alterado entre metros/pés. Ao pressionar o botão SEL ambas as definições da unidade serão confirmadas.

#### 4.3.5 Selecionando o sal (oceano) ou de água doce

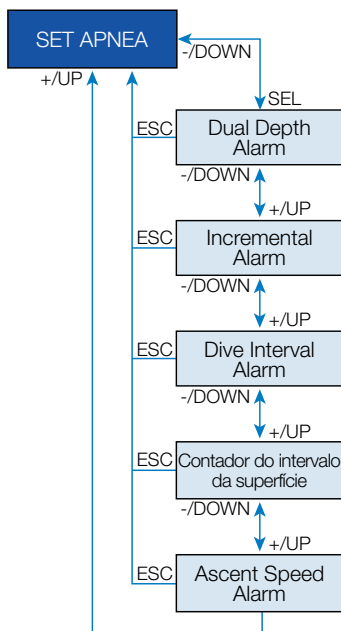
O Chromis mede a pressão e converte a profundidade a partir dela utilizando a densidade da água, como uma constante. A profundidade de 10m/33pés na água salgada corresponde aproximadamente à 10.3m/34pés em água doce.

👉 **NOTA:** Esta configuração irá ajustar a profundidade em todos os modos: mergulhador, medidor e APNEA.



Ao pressionar o botão SEL neste menu a configuração doce ou salgada na linha inferior começa a piscar. Você pode rolar entre estas duas configurações pressionando o botão + ou - e confirme pressionando o botão SEL.

#### 4.4 Definições de APNEIA



Seleções de mergulho de apneia relacionadas são agrupadas neste menu.





Ao pressionar o botão SEL pode ser acessado o seguinte do menu.

#### 4.4.1 Configurando o alarme de profundidade duplo

Ao pressionar o botão SEL neste menu a seleção ligado/desligado começa a piscar. Ao pressionar botão + ou - isto pode ser editado e confirmado pressionando o botão SEL. Depois disso o primeiro de profundidade começa a piscar. Pressionando botões + ou - você pode selecionar o primeiro alarme de profundidade de 5 a 100 metros (20.330 pés). Ao pressionar SEL o primeiro valor é confirmado e o segundo de profundidade começa a piscar. Como no primeiro, pressionar os botões + ou - o segundo alarme de profundidade pode ser definido de 5 a 100 metros.



☞ **NOTA:** O primeiro alarme é uma curta sequência para atenção e o segundo alarme é contínuo. Ao definir o primeiro alarme mais profundo do que o segundo, ele será mascarado pelo alarme contínuo e você não poderá ouvir o primeiro.

#### 4.4.2 Definindo a profundidade alarme incremental

Ao pressionar o botão SEL neste menu o modo incremental começa a piscar. Ao pressionar + ou - você pode rolar entre a direção do alarme ou desativá-lo com seleções: DESLIGADO, dn (para baixo), para cima ou ambos. Após confirmar a seleção com o botão SEL o alarme de profundidade começa a piscar. Ao pressionar os botões + ou - você pode selecionar o valor do alarme de 5 a 100 metros (20.330 pés). Ao pressionar o botão SEL o valor do alarme será confirmado.



#### 4.4.3 Definindo o alarme intervalo de tempo de mergulho

Ao pressionar o botão SEL neste menu a função começa a piscar e você pode ativar ou desativar escolhendo ligar/desligar com + ou -. Após confirmar, pressionando o botão SEL, o tempo começa a piscar. Ao pressionar + ou - você pode selecionar o intervalo entre 15 segundos até 10 minutos. Ao pressionar SEL novamente a seleção será confirmada.



#### 4.4.4 Definindo o alarme de intervalo de superfície

Ao pressionar o botão SEL neste menu a função começa a piscar e você pode ativar ou desativar o alarme escolhendo ligar/desligar com os botões + ou -. Após confirmar, pressionando o botão SEL, o tempo de intervalo na superfície começa a piscar. Ao pressionar + ou - você pode selecionar o intervalo entre 15 segundos até 10 minutos. Ao pressionar SEL novamente a seleção será confirmada.



#### 4.4.5 Definir o alarme da velocidade de subida

Ao pressionar SEL neste menu a função começa a piscar e pressionando +/- você pode selecionar entre ativar ou desativar o alarme com a configuração ligado/desligado. Após confirmar, pressionando o botão SEL, a velocidade de subida começa a piscar. Pressionando botões + ou - você pode selecionar o valor entre 0,1 e 5,0 metros (1..15 pés/segundo). Ao pressionar SEL o valor será confirmado e a função começa a piscar. Ao pressionar SEL, a seleção será confirmada.

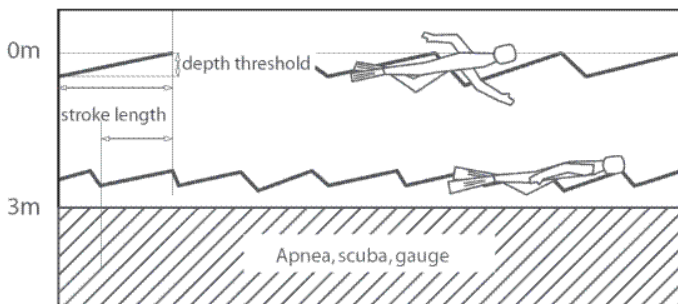


#### 4.5 Modo NADAR

Se o seu Chromis tiver o modo nadar habilitado, o seguinte menu será mostrado.

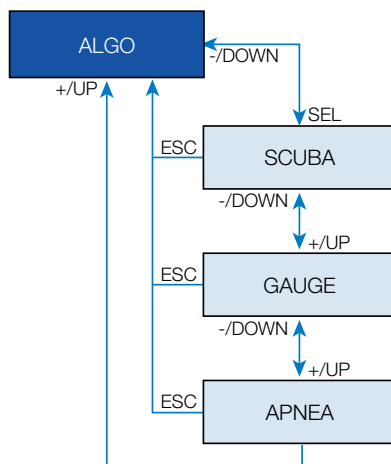


Para o Exercício de Superfície é necessário definir o limite de ciclo inicial e a distância por impulso para o resultado adequado.



Ao pressionar SEL no menu nadar, chega-se às configurações do modo nadar. Ao pressionar SEL, inicia a ativação do modo nadar piscar e você pode rolar entre ligar/desligar, pressionando os botões + ou -. Ao pressionar SEL, a distância por golpe começa a piscar. Você pode selecionar o valor de 0,5m/2 pés para 5,0m/16 pés pressionando os botões + ou -. Ao pressionar SEL, a seleção é confirmada e a contagem do limiar de golpe começa a piscar. Uma grande configuração de limite irá detectar um único grande movimento como um golpe, um ajuste muito pequeno pode detectar muitos golpes - você deve testar e ajustar isso de acordo com o seu estilo. Pressionando os botões + ou - o valor pode ser ajustado de 5cm/2 polegadas para 40cm/16 polegadas. Ao pressionar o botão SEL os valores são confirmados.

#### 4.6 Seleção de algoritmo



Você pode selecionar o modo de operação Chromis entre SCUBA, MEDIDOR ou APNEIA.

Quando Chromis não tiver sido submerso por um tempo a tela aparece como abaixo:



uma vez que os modos de **MEDIDOR** e **APNEIA** não estiverem seguindo a saturação de tecido, há um intervalo de bloqueio de 48h após o último mergulho no modo medidor ou **APNEIA** antes da mudança para um modo de **SCUBA** é possível.

O Chromis mostradas abaixo saiu para um mergulho no modo medidor e o de operação não pode ser alterado para mais de 4 horas e 20 minutos.



Desde o último mergulho em **SCUBA** a mudança para medidor ou para o modo **APNEIA** é possível após o tempo de dessaturação decorrido.

Se você decidir mudar entre os modos antes do intervalo 48h ou dessaturação completa você tem que ir ao menu de reinício da dessaturação e fazer um retorno de dessaturação manual.

Ao pressionar o botão **SEL** neste menu o modo começa a piscar. Ao pressionar os botões **+** ou **-** você pode selecionar entre os modos **scuba**, **medidor** ou **APNEIA**. Ao pressionar o botão **SEL** a seleção será confirmada.

## 4.7 Mergulhando com Chromis

As funções dos botões durante o mergulho estão resumidas na tabela abaixo.

Note-se que o Chromis pode ser configurado para três modos de mergulho: **SCUBA**, **APNEIA** e **MEDIDOR**. Devido às diferenças de funcionamento os botões também têm diferentes funções.

Para a esquerda:	Toque curto = luz de fundo Toque longo = marcador
Para cima:	Toque curto = dados de tela alternativa Toque longo quando o modo <b>NADAR</b> está ativo = partida/parada manual do modo <b>NADAR</b> Toque longo no modo <b>MEDIDOR</b> = zerar o contador de profundidade médio
Para baixo:	Toque curto no modo <b>SCUBA</b> e <b>MEDIDOR</b> = iniciar/parar o temporizador Toque longo no modo <b>SCUBA</b> e <b>MEDIDOR</b> = redefinir o timer se estiver parado Toque longo no modo <b>APNEIA</b> = partida manual e parada do mergulho

### 4.7.1 Informações da tela

Após a imersão, o Chromis iniciará automaticamente a monitorar o mergulho, independentemente do estado em que estava antes da imersão. Os detalhes sobre as informações exibidas podem ser encontrados nas seções seguintes.

Tempo de mergulho: o tempo de mergulho é exibido em segundos no modo de **APNEIA** e em minutos nos modos **SCUBA** e **MEDIDOR**. Se durante o mergulho você subir para a superfície, o tempo gasto na superfície só será contado para o tempo de mergulho, se você descer novamente abaixo de 0,8m/3 pés em 5 minutos. Isto permite breves períodos de orientação. Enquanto na superfície, o tempo não vai mostrar como progredindo, mas ele estará sendo executado em segundo plano. Assim que você submergir, o tempo vai continuar, incluindo o tempo gasto na superfície. Se você gastar mais do que 5 minutos, a profundidade menor que 0,8m/3 pés, o mergulho será considerado terminado, o diário de bordo é armazenado e uma imersão posterior faria com que o tempo de mergulho começasse de novo do zero.

O tempo máximo exibido é de 199 minutos. Para mergulhos mais longos, o tempo de mergulho começa novamente de 0 minutos.

Profundidade: a profundidade é dada na resolução de 10cm quando no modo de métrica. Quando a profundidade é apresentada em pés, a resolução é sempre 1 pé. Em uma profundidade menor que 0,8m/3 pés, a tela mostra --. A profundidade máxima de operação é 120m/394 pés.

Tempo sem parada: calculado em tempo real e atualizado a cada 4 segundos. O tempo máximo sem parada exibido é de 99 minutos.

### **⚠ AVISO:**

**Durante todos os mergulhos, realize uma parada de segurança entre 3 e 5 metros/10 e 15 pés por 3 a 5 minutos, mesmo que nenhuma parada de descompressão seja necessária.**

Temperatura: O Chromis mostra a temperatura da água durante o mergulho e a temperatura do ar na superfície. No entanto, a temperatura da pele influencia a medida quando usado no pulso.

Informações de descompressão: quando o Chromis calcula a necessidade de uma parada de descompressão obrigatória, ele mostra quanto tempo e quão profunda sua parada mais profunda é. Ela também dá o tempo total de subida. Parada mais profundas do que 27m/90 pés e tempos totais de subida com mais de 99 minutos são mostrados como "--".

#### **4.7.1.1 Configuração da tela durante o mergulho**

Durante o mergulho, o Chromis exibe as informações mais importantes com a maior fonte na linha do meio: profundidade atual (à direita), o tempo de mergulho (esquerda) e no-stop ou descompressão de informação (linha inferior).



Além disso, o Chromis utiliza a linha superior para exibir informações adicionais sobre o mergulho. Ao pressionar o botão + na tela é mostrado, em sequência:

1. Profundidade PDIS (se pendente)
2. Profundidade máxima (apenas se a subida 1m/3 pés for detectada)
3. Temperatura da água
4. O<sub>2</sub> %
5. CNS % se maior do que 1%
6. Hora do dia **na linha do meio** (temperatura na linha superior)
7. Cronômetro

#### **4.7.1.2 Cronômetro**

Há muitas situações durante um mergulho onde um temporizador de parada simples, que é independente do tempo de mergulho é prático, por exemplo, tarefas cronometradas em cursos de mergulho ou missões especiais, etc.

O Chromis tem um temporizador de parada integrado no modo SCUBA. O temporizador de parada pode ser selecionado pressionando o botão + e é mostrado na linha superior.

Durante um mergulho, o temporizador de parada começa na imersão. Então, quando exibido pela primeira vez durante o mergulho, o temporizador de parada e o de mergulho são idênticos.

Quando exibido, o temporizador de parada pode ser interrompido pressionando o botão "--". Isso gera um marcador, que pode ser visto no livro de registro usando o software de interface PC/Mac.

Quando exibido e parado, o temporizador de parada pode ser zerado pressionando e segurando o botão "--".





#### 4.7.1.3 Definir os favoritos

Ao pressionar e segurar o botão "Luz" você pode definir qualquer número de marcadores como lembretes de momentos particulares durante o mergulho. Os marcadores aparecerão no perfil de mergulho em SCUBAPRO LogTRAK.

#### 4.7.1.4 Segurança do Cronômetro

Se uma profundidade mínima de 10m/30 pés for atingida durante o mergulho, a uma profundidade de 5m/15 pés, o temporizador de parada de segurança será iniciado automaticamente numa contagem regressiva de 3 minutos. Se você for abaixo 6,5m/20 pés, o temporizador irá desaparecer e o tempo de no-stop é mostrado novamente. Ao voltar para 5m/15 pés, o cronômetro será iniciado novamente automaticamente.



#### 4.7.1.5 Ativando a luz de fundo

Para ativar a luz de fundo, **pressione Luz**. A duração da luz de fundo é de 10 segundos.

Nota: A luz de fundo não está disponível quando o aviso **BATTERY CHANGE** (mudança de bateria) aparece.

#### 4.7.1.6 O Mergulho com Níveis MB..

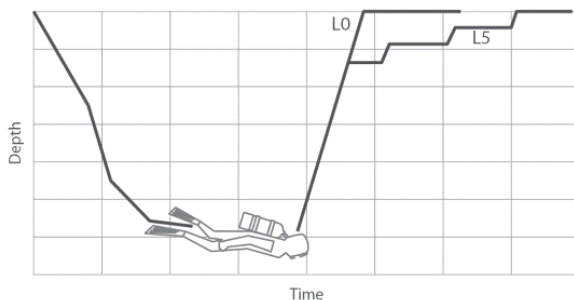
As microbolhas são pequenas bolhas que podem se acumular dentro do corpo de um mergulhador durante qualquer mergulho e normalmente dissipam-se naturalmente durante a subida e na superfície após um mergulho. Mergulhos no tempo de no-stop e a observância de paradas de descompressão não impedem a formação de microbolhas na circulação do sangue venoso. O Chromis foi equipado com um algoritmo SCUBAPRO melhorado, denominado ZH - L8 ADT MB, para reduzir a formação destas microbolhas.

Este algoritmo avançado permite que o usuário escolha um nível de conservadorismo extra e além do registro de segurança comprovado em todo o mundo do algoritmo ZH- L8 ADT padrão. Há cinco níveis de conservadorismo extra (ou níveis MB) de L1 a L5, L5 sendo o mais conservador e L1 ser apenas um pouco mais conservador do que o padrão ZH- L8 ADT, aqui referido como L0.

A escolha de um nível MB entre L1 e L5 torna o algoritmo mais conservador, portanto, o mergulhador terá tanto menos tempo no-stop ou paradas de descompressão mais profundas e mais lonas do que quando mergulha com L0. Consequentemente, o corpo usará menos nitrogênio (mergulhos mais curtos no-stop) ou será capaz de liberar mais gás antes de voltar para a superfície (mergulhos com L1..L5). Ambos trabalham no sentido de reduzir a quantidade de microbolhas presentes no corpo no final do mergulho.

Por favor, consulte o capítulo **Definindo o nível de microbolha** para obter informações sobre como definir o nível MB.

☞ *Para facilitar a compreensão subaquática, Chromis lida nível MB para quando a descompressão para. Se você optar por usar um nível de MB, você deve seguir o consequente plano de subida.*



#### 4.7.1.7 Paradas PDI

O Chromis é equipado com o inovador Profile Dependent Intermediate Stops introduzido em outros computadores de mergulho SCUBAPRO.

A Parada PDI otimiza o compartimento principal a liberar gaseamento com um gradiente baixo em profundidade, que é calculado a partir do perfil atual.

Após o perfil de mergulho chegar a um nível em que é recomendada a Parada PDI, o Chromis mostra o símbolo da PDIS e profundidade na linha superior.



Se nenhuma decompressão for necessária, ao subir a uma profundidade de Parada PDI, o símbolo de PDIS e profundidade começa a piscar na linha superior e uma contagem regressiva de 2 minutos começa na linha de baixo.

Uma vez que a profundidade PDIS for alcançada, você deve ficar na zona que tem - 0,5 m.. +3.0 m / - 2 pés..+10 pés de profundidade PDIS mostrada. Se você descer abaixo dessa zona a contagem

PDIS será desativada e o Chromis calcula uma nova profundidade PDIS.



Se a decompressão já for exigida, esta informação permanece na linha de fundo. mostrado, mas apenas o símbolo de PDIS e profundidade estão piscando no topo de linha para os dois minutos que são recomendados para ficar na zona de PDIS.

#### ⚠ AVISO

Mesmo efetuando uma parada PDI, ainda assim você DEVE realizar uma parada de segurança aos 5 metros/15 pés por 3 a 5 minutos. Realizar uma parada de 3 a 5 minutos a 5m/15 pés no final de qualquer mergulho ainda é a melhor coisa que você pode fazer para sua segurança.

#### 4.7.2 Avisos de não mergulhar após o mergulho

Se o Chromis detectar uma situação de risco aumentado (devido à potencial acumulação de microbolhas de mergulhos anteriores ou um nível CNS O2 acima de 40%), o símbolo NO DIVE aparecerá na tela para aconselhá-lo contra a realização de

outro mergulho imediatamente. O intervalo de tempo sugerido que você deve esperar antes de mergulhar é mostrado na tela do modo de mergulho.



Você não deve realizar um mergulho enquanto o aviso de no-mergulho for exibido na tela do computador. Se o aviso for solicitado pelo acúmulo de microbolhas (ao contrário de CNS O<sub>2</sub> acima de 40 %) e você mergulhar de qualquer maneira, você terá menores tempos no-stop ou tempos de descompressão mais longos. Além disso, a duração do aviso de microbolhas no final do mergulho pode aumentar consideravelmente.

#### 4.7.3 SOS

Se você ficar acima de uma profundidade de 0,8m/3 pés por mais de 3 minutos, sem observar uma parada de descompressão prescrita, o Chromis irá mudar para o modo **SOS**. Uma vez no modo **SOS**, o Chromis vai travar e não funcionará como um computador de mergulho por 24 horas. Se for usado para o mergulho dentro das 24 horas de um bloqueio **SOS**, ele muda automaticamente para o modo de medidor e não fornece informações de descompressão.

#### ⚠ AVISO

Violar a descompressão obrigatória pode resultar em ferimentos graves ou uma questão fatal. Uma lesão grave ou uma questão fatal podem resultar se um mergulhador não procurar tratamento imediato em caso de quaisquer sinais ou sintomas de enjoo de descompressão ocorrendo depois de um mergulho.

Não mergulhe para tratar os sintomas do enjoo de descompressão.

Não mergulhe quando o computador estiver em modo SOS



A tela mostra a mesma informação que na presença de dessaturação, mas no topo de linha SOS é exibido.

#### 4.7.3.1 Redefinição a dessaturação

O Chromis permite redefinir a dessaturação do computador. Qualquer informação saturação do tecido de um mergulho recente será zerada e o computador trata o próximo mergulho como um mergulho não-repetitivo. Isto é útil quando o computador é emprestado a outro mergulhador que não mergulhou nas últimas 48 horas.

☞ *NOTA: Depois de uma dessaturação, redefina a mudança entre os modos: MEDIDOR, APNEIA e SCUBA são possíveis imediatamente. No entanto, como os modos MEDIDOR e APNEIA não estão seguindo o seu carregamento de tecido de nitrogênio, recomenda-se manter os intervalos iniciais entre alterações em modos.*

#### ⚠ AVISO

Mergulhar depois de redefinir a dessaturação é extremamente perigoso, e é muito provável que cause ferimentos graves ou um problema fatal. Não redefina a dessaturação a menos que você tenha uma razão válida para fazê-lo.

☞ *NOTA: Remover e substituir a bateria não irá redefinir a dessaturação. O Chromis armazena informações de saturação de tecido numa memória não-volátil. Para o tempo durante o qual o computador estiver sem bateria, o cálculo dessaturação é congelado e recomeça de onde havia parado, logo que uma nova bateria é instalada.*



#### 4.7.4 Mergulho com Chromis

Nitrox é o termo usado para descrever gases respiratórios feitos de misturas de nitrogênio oxigênio com porcentagem de oxigênio superior a 21% (ar). Porque o Nitrox contém menos nitrogênio do que o ar, existe menos carga de nitrogênio no corpo do mergulhador à mesma profundidade, em comparação com o ar de respiração.

No entanto, o aumento da concentração de oxigênio no Nitrox implica um aumento na pressão parcial de oxigênio na mistura respiratória na mesma profundidade. Em pressões atmosféricas parciais mais elevadas, o oxigênio pode ter efeitos tóxicos sobre o corpo humano. Estes podem ser agrupados em duas categorias:

##### 1- Efeitos súbitos devido a pressão parcial de oxigênio sobre 1,4bar.

Estes não são relacionados ao tempo de exposição à pressão parcial de oxigênio elevado. Efeitos repentinos podem variar e dependem do nível exato de pressão parcial que acontecerá. É comumente aceito que as pressões parciais de até 1,4bar sejam toleráveis, e diversas agências de formação defendem pressões máximas de oxigênio parcial de até 1,6 bar.

##### 2- Os efeitos da longa exposição às pressões parciais de oxigênio acima de 0,5bar devido a mergulhos repetidos e/ou longos.

Estes podem afetar o sistema nervoso central, causando danos aos pulmões ou outros órgãos vitais. As exposições longas podem ser divididas para efeitos mais graves do sistema nervoso central e efeitos de toxicidade pulmonar menos perigoso a longo prazo.

O Chromis trata altos ppO<sub>2</sub> e efeitos de longa exposição das seguintes formas:

1- Contra efeitos repentinos: O Chromis tem um conjunto de alarme MOD para um ppO<sub>2</sub>max definido pelo usuário. Quando você entra na concentração de oxigênio para o mergulho, o Chromis mostra o MOD correspondente para o ppO<sub>2</sub>max definido. O valor padrão de ppO<sub>2</sub>max da fábrica é **1,4bar**. Isto pode ser ajustado com a sua preferência entre **1,0** e **1,6bar**. Ele também pode ser **desligado**.

Consulte as definições capítulo Gás para mais informações sobre como alterar essa configuração.

2- Contra os efeitos de longa exposição: O Chromis "rastrea" a exposição por meio do relógio CNS O<sub>2</sub>. Em níveis de 100% e maior risco de efeitos de longa exposição, e, conseqüentemente, o Chromis vai ativar um alarme quando este nível de CNS O<sub>2</sub> for atingido. O Chromis também pode avisá-lo quando o nível de CNS O<sub>2</sub> atingir 75 % (ver seção alarme SNC). Note-se que o relógio do SNC O<sub>2</sub> é independente do valor de ppO<sub>2</sub>max definido pelo usuário.

O relógio CNS O<sub>2</sub> aumenta quando a pressão parcial de oxigênio for maior do que 0,5bar, e diminui quando a pressão parcial de oxigênio for inferior a 0,5bar. Assim, enquanto no ar de respiração superfície você vai sempre estar diminuindo o relógio CNS O<sub>2</sub>. Durante o mergulho, a profundidade a que 0,5 bar é atingido por diversas misturas é a seguinte:

- Ar: 13m/43 pés
- 32%: 6m/20 pés
- 36%: 4m/13 pés

☞ *NOTA: Para as concentrações de oxigênio de 80% e superiores, o ppO<sub>2</sub>max é fixo em 1,6bar e não pode ser alterado.*

☞ *NOTA: Repetitivas exposições muito longas (mergulho técnico e rebreather) com ppO<sub>2</sub> alto pode causar a longo prazo efeitos de toxicidade pulmonar que podem ser rastreados com OTUs. A SCUBAPRO recomenda o modelo Galileo TMx para realizar esses mergulhos.*

#### 4.7.5 Mergulho em altitude

##### 4.7.5.1 Categorias de altitudes, avisos de altitudes e hora de no-fly após um mergulho

Ir para a altitude é semelhante a iniciar uma subida de um mergulho: você expõe seu corpo a uma pressão parcial inferior de nitrogênio e, conseqüentemente, começa a remover o gás. Depois de um mergulho, dada a maior carga de nitrogênio em seu corpo, até mesmo chegar a uma

altitude de outra forma insignificante pode causar enjoo de descompressão. Consequentemente, o Chromis monitora constantemente a pressão ambiente e a usa para avaliar a sua carga de nitrogênio e remoção de gás. Se o Chromis perceber uma queda na pressão ambiente não é compatível com a sua carga de nitrogênio atual, ele irá ativar um aviso para alertá-lo da situação potencialmente perigosa.

Se você tiver dessaturação restante no Chromis, pode ver a situação atual, selecionando o menu mergulho.

O texto de dessaturação e contagem restante do tempo são mostrados na linha do meio.



O símbolo de no dive e a contagem regressiva são mostrados no topo de linha para indicar o período em que você não deve ter outra imersão devido a possíveis microbolhas, CNS alto ou carga excessiva de nitrogênio em seu corpo.

Ao pressionar o botão SEL, a página seguinte mostra o símbolo de no-fly, com o tempo de contagem regressiva na linha superior, até que a restrição seja concluída.

O gráfico de N<sub>2</sub> bar no lado direito está indicando a quantidade restante de nitrogênio.

O intervalo entre o último mergulho é mostrado na linha do meio com o texto INT na linha de baixo.



As altitudes onde o mergulhador pode viajar são mostradas na primeira página do menu planejador. A altitude proibida (a altitude que o Chromis computou como incompatível com os seus níveis de saturação de nitrogênio atuais), são níveis acima da segundo altitude na tela. Por favor, leia o capítulo Altitude e o algoritmo de descompressão para mais detalhes sobre isso.



A altitude atual e sua categoria podem ser lidas no menu de medidor de altitude: ALTI.

*NOTA: Os símbolos de no-fly, no dive e de restrição de altitude também são mostrados no momento da exibição do dia, quando aplicável.*

### AVISO

**Voar enquanto o Chromis exibe o símbolo de NO FLY pode resultar em ferimentos graves ou uma questão fatal.**

#### 4.7.5.2 Altitude e o algoritmo de descompressão

A pressão atmosférica é a função das condições de altitude e de tempo. Este é um aspecto importante a ser considerado para o mergulho, porque a pressão atmosférica circundante tem uma influência sobre a gaseificação e desgasificação de nitrogênio em seu corpo. O Chromis divide a possível faixa de altitude em 5 categorias que são ilustradas na figura abaixo:

Altitude Class	Elevation	Barometric switch point	Dive computer mode
	4000 m 13120 ft	610 mbar 8.85 psi	GAUGE (no deco data)
	3000 m 9840 ft	725 mbar 10.51 psi	SCUBA
	2000 m 6560 ft	815 mbar 11.82 psi	SCUBA
	1000 m 3280 ft	905 mbar 13.13 psi	SCUBA
	0 m 0 ft		SCUBA

As categorias de altitude são definidas em termos de elevações aproximadas porque o efeito das condições meteorológicas pode fazer a pressão do ponto de comutação ocorrer em diferentes níveis.

### ⚠ AVISO

**Na altitude categoria 4 o Chromis funciona em modo medidor apenas (troca automática do modo de computador).**

☞ *NOTA: Você pode verificar sua categoria de altitude atual e elevação ao ativar o medidor de altitude. Consulte o capítulo Verificando a Altitude sobre como fazê-lo.*

☞ *NOTA: O Chromis lida com altitude automaticamente: ele monitora a pressão atmosférica a cada 60 segundos, e se ele detectar uma queda na pressão suficiente, ele faz o seguinte: indica a nova faixa de altitude e, se aplicável, a faixa de altitude proibida, que indica o tempo de dessaturação, que neste caso é um tempo de adaptação à nova pressão ambiente. Se um mergulho for iniciado durante este período de adaptação, o Chromis considera-o como um mergulho repetitivo, uma vez que o corpo tem nitrogênio residual.*

#### 4.7.5.3 Altitude proibida

Ir para a altitude, assim como voar após o mergulho, expõe seu corpo a uma

pressão ambiente reduzida. De forma semelhante ao tempo de no-fly, o Chromis aconselha que as categorias de altitude sejam seguras para chegar depois de um mergulho e quais não são. Se você tiver que passar por cima de uma passagem de montanha para voltar para casa depois de um mergulho, você pode exibir essas informações no menu planejador.



A categoria de altitude atual é mostrada à esquerda da linha média e a altitude proibida é mostrada no lado direito. No exemplo acima, o mergulhador está presentemente em altitude categoria 2 e não deve chegar a altitudes acima de 3000m (categoria 3). Ao aumentar o tempo de intervalo na linha superior aumenta a altitude permitida devido à dessaturação causada pelo tempo gasto para a categoria de altitude atual.

☞ **NOTA:** quando o símbolo de mergulho repetitivo está ligado, o planejador no topo mostra inicialmente o período de tempo em que o mergulho seria permitido novamente. Para o planejamento da excursão de altitude o tempo de intervalo pode ser reduzido, o que faz com que o nível de altitude proibida diminua.

O Chromis tem um aviso de altitude: se você tivesse que chegar a uma altitude que de acordo com Chromis é incompatível com os seus atuais níveis de nitrogênio residual, irá mostrar um aviso de altitude.

#### 4.7.5.4 Mergulhos de decompressão em lagos de montanha

A fim de assegurar a decompressão ideal mesmo em altitudes mais elevadas, a fase de decompressão de 3m/10 pés é dividida em uma fase de 2m/7 pés e uma fase de 4m/13 pés em faixas de altura de 1, 2 e 3.

610mbar (altitude maior do que 4000m/13300 pés), nenhum cálculo de decompressão é realizado pelo Chromis (modo MEDIDOR automático). Além disso, o planejador de mergulho não está disponível nesta categoria de altitude.

#### 4.7.6 Avisos e alarmes

O Chromis pode alertá-lo de situações potencialmente perigosas através de avisos e alarmes. **Você só pode modificar o aviso e alarme via interface PC.**

**Avisos** representam situações que requerem a atenção do mergulhador, mas ignorá-los não representa um risco imediato. Cabe a você decidir qual deles você gostaria de ter ativo e quais não. Os avisos disponíveis são:

##### 4.7.6.1 CNS O2 = 75%

O Chromis rastreia seu consumo de oxigênio através do relógio de CNS O2. O Chromis rastreia seu consumo de oxigênio através do relógio de CNS O2. Se o valor calculado de CNS O2 atingir 75%, o Chromis emitirá uma sequência de sinais sonoros por 12 segundos e o símbolo % ficará piscando no canto superior direito. O

piscar vai continuar até que o valor de CNS O2 caia abaixo de 75%.



##### 4.7.6.2 Tempo de No-Stop = 2 minutos

Se você quiser evitar acidentalmente executar um mergulho de decompressão, o Chromis pode ativar um aviso quando o tempo no-stop atingir 2 minutos. Isso se aplica ao atual tempo de no-stop do nível de MB selecionado (veja o capítulo **Mergulho com níveis mb** para mais informações sobre o mergulho com nível de MB). Ele dá a oportunidade de começar a subir antes de incorrer em uma parada de decompressão ou uma obrigação de parada de nível.

O Chromis emite uma sequência de sinais sonoros por 12 segundos e o tempo de no-stop piscará. O piscar vai continuar até que você suba o suficiente para o tempo no-stop crescer para 6 minutos, ou até que o Chromis entre em decompressão.



##### 4.7.6.3 Entrando na decompressão

O Chromis pode ativar um aviso quando a primeira parada de decompressão obrigatória aparecer. Isto alerta o mergulhador para o fato de que uma

subida direta para a superfície já não é possível.

Quando o tempo de no-stop terminar e uma parada obrigatória for necessária antes de chegar à superfície, o Chromis emite uma sequência de apitos sonoros e o símbolo DECO STOP pisca, ambos por 12 segundos.



**Os alarmes** não podem ser desligados porque representam situações que exigem ação imediata por parte do mergulhador. Existem cinco alarmes diferentes:

### ⚠ AVISO

- Quando em modo medidor, todos os avisos e todos os alarmes ficam DESLIGADOS exceto pelo alarme de bateria fraca.
- Quando o Chromis está definido como SOM DESLIGADO, todos os alarmes e avisos sonoros ficam desligados.

#### 4.7.6.4 Taxa de subida

Conforme você sobe durante um mergulho, a pressão que o rodeia diminui. Se subir muito rapidamente, a redução da pressão resultante poderia levar à formação de microbolhas. Se subir muito lentamente, a exposição continuada à pressão ambiente de alta significa que você vai continuar a carregar alguns ou todos os seus tecidos com nitrogênio. Consequentemente, existe uma velocidade de subida ideal que é lenta o suficiente para minimizar a formação de microbolhas ainda que suficientemente rápida para minimizar o efeito do carregamento continuado nos tecidos.

A redução da pressão que o corpo pode tolerar sem formação de microbolhas significativa é maior em profundidade do

que é na água rasa: O fator-chave não é a queda de pressão por si só, mas sim a relação entre a queda de pressão e a pressão ambiente. Isto significa que a velocidade de subida ideal em profundidade é maior do que é na água rasa.

Nestas linhas, o Chromis emprega uma velocidade de subida ideal variável: o seu valor varia entre 7..20m/min / 23..66 pés/min e a repartição real por intervalo de profundidade está listada na tabela abaixo.

PROFUNDIDADE		VELOCIDADE	
m	pé	m/min	pés/min
0	0	7	23
6	20	8	26
12	40	9	29
18	60	10	33
23	75	11	36
27	88	13	43
31	101	15	49
35	115	17	56
39	128	18	59
44	144	19	62
50	164	20	66

Se a velocidade de subida for maior do que 110% do valor ideal o símbolo **LENTO** aparece. Para as taxas de subida superiores a 140%, o símbolo **LENTO** começa a piscar.



O Chromis também fornece um alarme sonoro no caso de as taxas de subida superiores a 110%: a intensidade dos aumentos de alarme em proporção direta

com o grau em que a velocidade de subida ideal é ultrapassada.

Em caso de uma subida rápida, o Chromis pode exigir uma parada de descompressão mesmo na fase de no-stop, devido ao perigo de formação de microbolhas.

De grande profundidade, uma subida lenta pode causar saturação elevada de tecidos e uma extensão tanto de tempo de descompressão quanto de tempo total de subida. Na profundidade, uma subida lenta pode encurtar a duração de descompressão.

As taxas de subida excessiva por períodos mais longos são inseridas no diário de bordo.

### ⚠ AVISO

**A velocidade de subida ideal não deve ser ultrapassada a qualquer momento, pois isso poderia levar a microbolhas na circulação arterial, o que pode causar ferimentos graves ou uma questão fatal.**

O alarme persiste durante tanto tempo quanto a velocidade de subida for 110% ou mais da velocidade de subida ideal.

#### 4.7.6.5 MOD/ppO<sub>2</sub>

### ⚠ AVISO

- O MOD não deve ser ultrapassado. Desconsiderar o alarme pode levar a intoxicação por oxigênio.
- Exceder a ppO<sub>2</sub> de 1,6bar pode levar a convulsões repentinas, resultando em ferimentos graves ou uma questão fatal.



Se você exceder o MOD, na linha superior do MOD piscando é exibida com o símbolo MAX que você pode ver por quanto você excedeu. Além disso, o Chromis emitirá

um sinal sonoro contínuo. Tanto o piscar do valor MOD quanto o sinal sonoro vai continuar durante o tempo que você ficar mais fundo do que o MOD.

#### 4.7.6.6 CNS O<sub>2</sub> = 100%

### ⚠ AVISO

**Quando o O<sub>2</sub> CNS chega a 100% há perigo de toxicidade do oxigênio. Comece o procedimento para encerrar o mergulho.**

O Chromis rastreia seu consumo de oxigênio através do relógio de CNS O<sub>2</sub>. Se o valor calculado de CNS O<sub>2</sub> atingir 100%, o Chromis emitirá uma sequência de sinais sonoros por 12 segundos e o símbolo O<sub>2</sub>% MAX ficará piscando no canto superior direito. O piscar vai continuar até que o valor de CNS O<sub>2</sub> caia abaixo de 100%.



O sinal sonoro permanece por tanto tempo quanto o valor CNS O<sub>2</sub> for igual ou superior a 100%, até que o mergulhador alcance a superfície.

#### 4.7.6.7 Parada de descompressão perdida

### ⚠ AVISO

**Violar a descompressão obrigatória pode resultar em ferimentos graves ou uma questão fatal.**

Em caso de presença de uma descompressão necessário impedindo-o de subir mais de 0,5m/2 pés acima da parada necessária, o Chromis irá acionar um alarme: o valor da profundidade atual e o valor da profundidade da parada necessária piscará, e uma sequência de apitos pode ser ouvida. Isso vai continuar

durante o tempo que você ficar 0,5m/2 pés ou mais acima da parada necessária.

#### 4.7.6.8 Bateria fraca

### ⚠ AVISO

**Não comece um mergulho se o símbolo da bateria é exibido piscando na tela na superfície. O computador pode deixar de funcionar durante o mergulho e isso pode levar a lesões graves ou uma questão fatal.**

Durante o mergulho, o Chromis avisa de situações precárias de bateria de duas maneiras:

Ao exibir um símbolo de bateria constante na tela. Isto significa que você pode terminar o mergulho, mas você deve substituir a bateria uma vez que voltar à superfície;

Ao exibir um símbolo de bateria piscando na tela. Isso significa que você precisa começar o procedimento de encerrar o mergulho, já que não há energia suficiente na bateria para garantir o funcionamento contínuo adequado e o computador pode falhar. Se o símbolo de bateria estiver piscando, a luz de fundo não pode ser ativada e os avisos sonoros e alarmes não estão mais disponíveis.

## 4.8 Modo MEDIDOR



Quando o Chromis está no modo MEDIDOR, ele apenas monitorará a profundidade, tempo e temperatura, e não realizará quaisquer cálculos de descompressão. Você só pode mudar para o modo MEDIDOR se o computador estiver completamente dessaturado. Todos os avisos e alarmes sonoros e visuais, além do alarme de bateria fraca, estão desligados.

### ⚠ AVISO

**Mergulhos no modo medidor são realizadas por sua conta e risco. Depois de um mergulho no modo medidor você deve esperar pelo menos 48 horas antes de mergulhar utilizando um computador de descompressão.**

Quando na superfície em modo medidor, o Chromis não mostrará nem o tempo de dessaturação restante nem o valor de CNS O2%. No entanto, ele irá exibir um intervalo de superfície de até 48 horas e um tempo de no-fly de até 48 horas. Desta vez, o no-fly também é o tempo durante o qual você não pode alternar para o modo de computador.

Depois de um mergulho, a exibição do modo medidor de superfície mostra o tempo de mergulho na linha do meio. Na linha de fundo, o cronômetro está funcionando desde o início do mergulho ou última reinicialização manual. Na linha superior a profundidade máxima de mergulho é exibida. Após 5 minutos de tempo limite a tela muda para avaliar o modo mediu.



Durante um mergulho no modo MEDIDOR, o Chromis exibe um cronômetro na linha de fundo. O cronômetro pode ser parado pressionando - o botão. Quando o cronômetro é parado, pode ser redefinido e reiniciado ao **pressionar e segurar o botão -**.

Enquanto estiver no modo MEDIDOR, a profundidade média pode ser reiniciada. Para reiniciar a profundidade média, **pressione e segure o botão +**.

Da mesma forma que o modo de computador normal, **pressione** o botão + para ver a hora do dia, durante 5 segundos na linha de fundo e outras informações alternativas na linha superior. Na tela, sob a hora do dia foi selecionado e é um segundo

após 10:00 combinado com a temperatura da água, que é de 20°C.



Informações alternativas podem ser selecionadas na seguinte ordem:

1. Profundidade máxima (após a subida 1m/3 pés ser detectada)
2. Temperatura
3. Profundidade média
4. Hora atual do relógio **na linha de baixo**, temperatura na linha superior.

#### 4.9 Modo APNEIA



O Chromis tem um modo de mergulho em APNEIA avançado. As principais características incluem taxa de amostragem mais rápido do que em funções do modo SCUBA e alarme normais adaptados ao mergulho de APNEIA.

O Chromis mede a profundidade de modo DE APNEIA A cada 0,25 segundos, para assegurar a máxima profundidade precisa. No diário de bordo, os dados são salvos em intervalos de 1 segundo. A maior quantidade de dados salvos requer mais espaço e a consequência é que cerca de 10 horas de dados de registro podem ser armazenados no modo APNEIA.

No modo de APNEIA também é possível iniciar e parar o mergulho manualmente pressionando e mantendo o botão -. Desta forma, você pode usar o Chromis para mergulhos em APNEIA estáticos, onde a profundidade inicial do mergulho normal, de 0,8 metros, não será iniciada em um novo mergulho.

Tal como acontece com o modo medidor, o Chromis não realiza qualquer cálculo de descompressão. Você só pode mudar para o modo APNEIA se o computador estiver completamente dessaturado.

O número sequencial do mergulho feito na sessão de APNEIA é mostrado na linha superior, durante o intervalo de superfície, seguido da duração do mergulho e profundidade na linha do meio. Na linha de baixo, contador do intervalo de superfície conta 15 minutos e se nenhum mergulho repetitivo acontecer, o Chromis volta para exibição do menu APNEIA.



A tela do modo de APNEIA durante o mergulho mostra em primeira linha o número sequencial do mergulho. Na linha do meio, o tempo de mergulho **em segundos** e a profundidade máxima são mostrados. Na linha de baixo, a velocidade de subida é mostrada.





## 4.10 Modo NADAR

Por vezes, é prático poder medir uma distância para a superfície, por exemplo, quando procurando o local de mergulho. Se o seu Chromis tiver o modo de exercício de superfície habilitado, você pode contar seus ciclos de golpe e medir a distância percorrida durante o exercício. Naturalmente, o Chromis deve ser fixado ao seu tornozelo para que a contagem de golpe seja possível.

O Chromis pode ser configurado para o modo NADAR de qualquer uma das telas de superfície por um toque longo no botão +. Naturalmente, o modo NADAR deve ter sido ativado a partir do menu correspondente.

👉 **NOTA:** O modo NADAR opera apenas sobre a superfície. Ele vai mudar automaticamente para o modo nadar

ativo quando imerso mais profundo do que 3m/10 pés.



No modo NADAR e durante o exercício de superfície, o Chromis exibe a contagem de chutes na linha superior, o tempo decorrido na linha do meio e a distância convertida na linha de baixo.

## 5. INTERFACE DO PC CHROMIS

### 5.1 Suporte - acessório

A comunicação entre Chromis e um PC/Mac só é possível com um suporte. Um suporte pode ser comprado de seu revendedor autorizado da SCUBAPRO.



A comunicação entre o Chromis e o suporte é estabelecida através do contato na caixa. Portanto, se o contato com a água ou o contato de mola do suporte tiver sujeira na superfície, esta deve ser limpa com um pedaço de tecido antes de usar.

Para evitar arranha seu Chromis, primeiro junte os contatos e, em seguida, clique o Chromis ao suporte.

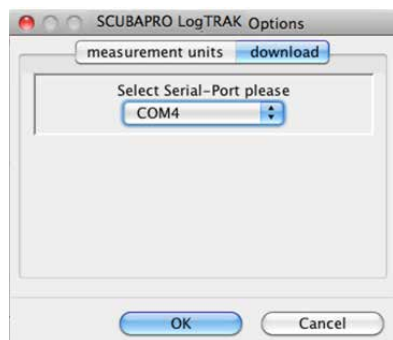
## 5.2 Introdução a SCUBAPRO LogTRAK

LogTRAK é o software que permite que o Chromis se comunique com um PC com Windows ou Mac OS.

Para tirar proveito de qualquer uma dessas características, você precisa estabelecer uma comunicação entre o PC e o Chromis com um suporte.

Para iniciar a comunicação

1. Conecte o suporte ao seu PC;
2. Rode o LogTRAK no seu PC.
3. Selecione a porta serial onde o suporte está conectado  
Extras -> Opções -> download



Selecione a porta COM que é usada para o suporte do Chromis.

4. Coloque o Chromis no suporte.



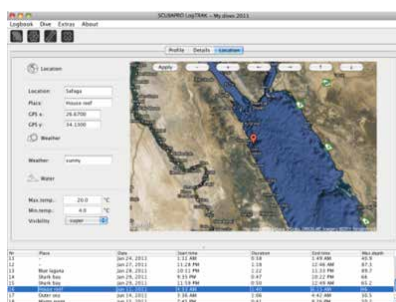
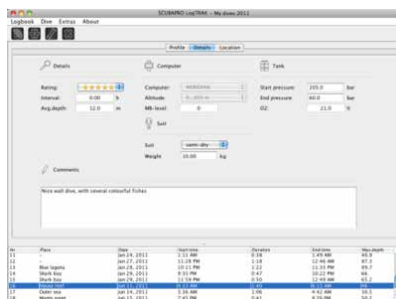
### 5.2.1 Download perfis de mergulho

De LogTRAK, selecionando Mergulho -> Opções: Download Dives você pode transferir o Diário de Bordo Chromis para o seu PC ou Mac.

Há três principais pontos de vista mostrando uma parte específica de seus registros de mergulho:

- **perfil** mostrando os dados gráficos do mergulho.
- **Detalhes** sobre o mergulho, onde você pode editar, por exemplo, o equipamento e as informações tanque.
- **Localização**, que mostra o seu local de mergulho no mapa do mundo.

As guias de seleção de vistas estão no topo da janela principal.



## 5.2.2 Alterar avisos/configurações do Chromis e ler as informações do computador

Ao selecionar Extras -> Configurações do computador de mergulho que você pode ativar/desativar os avisos de que não podem ser alterados na unidade Chromis via menus.



Leia o capítulo **Avisos e alarmes** sobre as possíveis seleções que podem ser modificadas em seu Chromis.

Você também pode alterar as unidades mostradas entre métrica/imperial. Selecione Extras -> Opções -> unidades de medidas:



## 6. CUIDANDO DO CHROMIS

### 6.1 Informações técnicas

Altitude operacional:

- com descompressão - nível do mar a cerca de 4000m/13300 pés
- sem descompressão (modo medidor) - em qualquer altitude

Profundidade operacional máxima:

- 120m/394 pés, a resolução é de 0,1 m até 99,9m e 1m de profundidade mais profunda do que 100m.

Resolução em pés é sempre 1 pé. A precisão é de 2% ± 0,2m/1pé.

Intervalo de cálculo de descompressão:

- 0,8m a 120m / 3 pés a 394 pés

Relógio:

- relógio de quartzo, data, hora, tela de tempo de mergulho até 199 minutos

Concentração de oxigênio:

- ajustável entre 21% e 100%

Temperatura operacional:

- -10C a +50C / 14F a 122F

Fonte de alimentação:

- bateria de lítio CR2430

Duração da bateria:

- Estimativa de 2 anos ou 300 mergulhos, o que acontecer primeiro. A duração da bateria depende do número de mergulhos por ano, o comprimento de cada mergulho, a temperatura da água e o uso de luz de fundo.

## 6.2 Manutenção

A precisão de profundidade deve ser verificada a cada dois anos e pode ser feita por um revendedor autorizado SCUBAPRO. Além disso, o Chromis é praticamente livre de manutenção. Tudo que você precisa fazer é lavar cuidadosamente com água doce após cada mergulho e trocar a bateria quando necessário. Para evitar possíveis problemas com seu Chromis, as seguintes recomendações ajudarão a assegurar anos de serviço sem problemas:

- evite deixar cair ou arranhar seu Chromis
- não exponha o Chromis a luz intensa e direta do sol
- não guarde o Chromis em um recipiente fechado, sempre garanta a ventilação livre

Se houver problemas com o contato de água, use água e sabão para limpar o Chromis e seque-o completamente. Não use graxa de silicone nos contatos de água!

- Não limpe o Chromis com líquidos que contenham solventes.
- Verifique a capacidade da bateria antes de cada mergulho.
- Se o aviso de bateria fraca aparecer, substitua a bateria.
- Se alguma mensagem de erro aparecer na tela, leve o Chromis a um revendedor autorizado da SCUBAPRO.

## 6.3 Substituir a bateria em Chromis

### AVISO

**Recomendamos que sua bateria b do Chromis seja substituída por um revendedor autorizado da SCUBAPRO. A troca deve ser feita, tomando cuidado especial para evitar a entrada de água. A garantia não cobre os danos decorrentes da colocação inadequada da bateria.**

O Chromis armazena a informação de saturação do tecido em uma memória não-volátil, de modo que a bateria pode ser substituída em qualquer momento entre os mergulhos, sem perda de informação.

### NOTA:

- Depois de um mergulho, enquanto na superfície, o Chromis armazena os dados de dessaturação de tecido uma vez a cada hora até dessaturação estar completa. Se a bateria for alterada enquanto o Chromis tiver tempo de dessaturação restante, os dados do tecido não serão perdidos, mas Chromis irá consultar o último conjunto de dados armazenados. Como consequência, os dados exibidos na tela de superfície após a mudança da bateria (tempo de dessaturação, intervalo de superfície, o tempo de no-fly e CNS O2) podem ser diferentes dos valores exibidos antes da remoção da bateria.
- Depois de substituir a bateria, você deve definir a data e a hora.
- O anel O deve ser substituído cada vez que o Chromis for aberto.
- Os parafusos devem ser ajustados para corrigir o torque.



## 6.4 Garantia

O Chromis tem uma garantia de dois anos que cobre defeitos de fabricação e funcionamento. A garantia cobre apenas computadores de mergulho que foram comprados de um revendedor autorizado da SCUBAPRO. As reparações ou substituições durante o período de garantia não se estendem do próprio período de garantia.

Excluídos da cobertura de garantia estão falhas ou defeitos devido a:

- desgaste excessivo
- influências exteriores, por exemplo, danos de transporte, danos devidos a batidas e choques, influências do tempo ou outros fenômenos naturais

- manutenção, reparos ou a abertura do computador de mergulho por qualquer pessoa não autorizada a fazê-lo pelo fabricante
  - testes de pressão que não ocorrem em água
  - acidentes de mergulho
  - colocação incorreta da tampa da bateria.
- No caso de mercados da União Européia, a garantia deste produto rege-se pela legislação Européia em vigor em cada país-membro da UE.

Todas as reclamações de garantia devem ser devolvidas com datado na prova de opção de compra a um Revendedor SCUBAPRO Autorizado. Visite [www.scubapro.com](http://www.scubapro.com) para encontrar o representante mais perto de você.

O seu instrumento de mergulho foi fabricado com componentes de alta qualidade que podem ser reciclados e reutilizados.

Apesar disso, estes componentes se não forem devidamente administrados de acordo com os regulamentos sobre descarte de equipamentos elétricos e eletrônicos, podem vir a causar impactos no meio ambiente e/ou saúde humana. Os clientes que vivem na União Europeia podem contribuir para a proteção do meio ambiente e saúde, mandando os produtos antigos para um centro de coleta credenciado em sua área de residência, de acordo com a Diretiva UE 2012/19/UE.

Os centros de coleta incluem em especial alguns distribuidores dos produtos e autoridades locais.

Os produtos marcados com o símbolo de reciclagem do lado esquerdo não devem ser descartados como lixo doméstico normal.



## 7. GLOSSÁRIO

AVG:	Profundidade média, calculada a partir do início do mergulho ou a partir do tempo de reinicialização.
CNS O <sub>2</sub> :	Toxicidade do oxigênio do Sistema Nervoso Central.
DESSAT:	Tempo de dessaturação. Tempo necessário para o organismo eliminar completamente qualquer nitrogênio absorvido durante o mergulho.
Tempo de mergulho:	O tempo gasto a uma profundidade abaixo da 0,8m/3 pés.
Gás:	Refere-se o principal gás que está definido para o algoritmo ADT MB ZH-L8.
Hora local:	a hora no fuso horário local.
Profundidade máxima:	A profundidade máxima atingida durante o mergulho.
MB	Microbolhas. As microbolhas são pequenas bolhas que podem se acumular dentro do corpo de um mergulhador durante e após um mergulho.
Nível MB:	Uma das seis etapas, ou níveis, em algoritmo personalizável do SCUBAPRO.
MOD:	Profundidade operacional máxima: Esta é a profundidade à qual a pressão parcial de oxigênio (ppO <sub>2</sub> ) atinge o nível máximo permitido (ppO <sub>2</sub> max). Mergulhar mais profundamente do que o MOD irá expor o mergulhador a níveis PPO <sub>2</sub> inseguros.
Multigás:	Refere-se a um mergulho em que mais de um gás de respiração é utilizado (ar e/ou Nitrox).
Nitrox:	A mistura respiratória feita de oxigênio e nitrogênio, com a concentração de oxigênio como sendo de 22% ou superior. Neste manual, o ar é considerado como um tipo especial de Nitrox.
NO FLY:	O montante mínimo de tempo que o mergulhador deve esperar antes de pegar um avião.
Tempo no-stop:	Este é o tempo que um mergulhador pode permanecer na profundidade atual e ainda fazer uma subida direta à superfície sem ter que realizar paradas de descompressão.
O <sub>2</sub> :	Oxigênio.
%O <sub>2</sub> :	A concentração de oxigênio usada pelo computador de mergulho em todos os cálculos.
PDIS:	Profile Dependent Intermediate Stop é uma parada adicional profunda, que é sugerida pelo Chromis em profundidade, onde o 3º, 4º ou 5º compartimento começa o desgaseamento.
ppO <sub>2</sub> :	Pressão parcial de oxigênio. Essa é a pressão do oxigênio na mistura respiratória. É em função da profundidade e da concentração de oxigênio. O ppO <sub>2</sub> maior que 1,6bar é considerado perigoso.
ppO <sub>2</sub> max:	O valor máximo permitido para ppO <sub>2</sub> . Juntamente com a concentração de oxigênio que define o MOD.

Toque:	O ato de pressionar e soltar um dos botões.
Pressione e mantenha:	O ato de pressionar e segurar um dos botões por 1 segundo antes de liberá-lo.
INT.:	Intervalo de superfície. O tempo decorrido desde que seu último mergulho foi encerrado.
Modo SOS:	O resultado de ter concluído um mergulho sem respeitar todas as obrigações de descompressão.
Cronômetro:	Um cronômetro. Para cronometrar determinadas etapas do mergulho.
UTC:	Universal Time Coordinated, refere-se a alterações de fuso horário em viagens.

## 8. ÍNDICE

Luz de fundo ativa	9, 12, 28, 30
Modo silencioso	11
Altímetro	8, 14
Taxa de subida	37
Luz de fundo	9, 12, 28, 30
Bateria	6, 12, 39, 44
Marcadores	28, 30
Botões	8, 28
Configurações do relógio	9
CNS O2	33, 36, 38, 46
Data	9, 11
Dessaturação	46
Redefinição de dessaturação	22, 32
Planejador de mergulho	17
Mergulhando em altitude	33
Voar após mergulhar	35
Modo medidor	39
Diário de bordo	15, 41
Manutenção	44
Níveis MB	30, 46
Microbolhas	30, 46
MOD	19, 38, 46
Lagos montanhosos	36
Aviso de no-dive	31
Nitrox	22, 33, 46
Reinicialização de Nitrox	22
Tempo de No-fly	20, 34, 46
Concentração de oxigênio	33
Pressão parcial de oxigênio	33
Interface de PC	41
ppO2max	46
Temporizador de parada de segurança	30
Log TRAK	42
Modo SOS	32, 47
Cronômetro	18
Intervalo de superfície	20, 26, 47
Informação técnica	43
Hora do dia	8, 13
Fuso horário	46
Unidades	24
UTC	10, 47
Relógio de alarme	8
Alarme de despertador	8
Avisos	36, 43
Contato de água	41, 44
Tipo de água	24